

喫煙ブースSサイズ (1000mm×900mm)

品番: TOSS-1S19

本体価格100.6万円(税抜) +施工費 +オプション工事

補助金最大90%適用で

➡ 101,000円~(税抜)

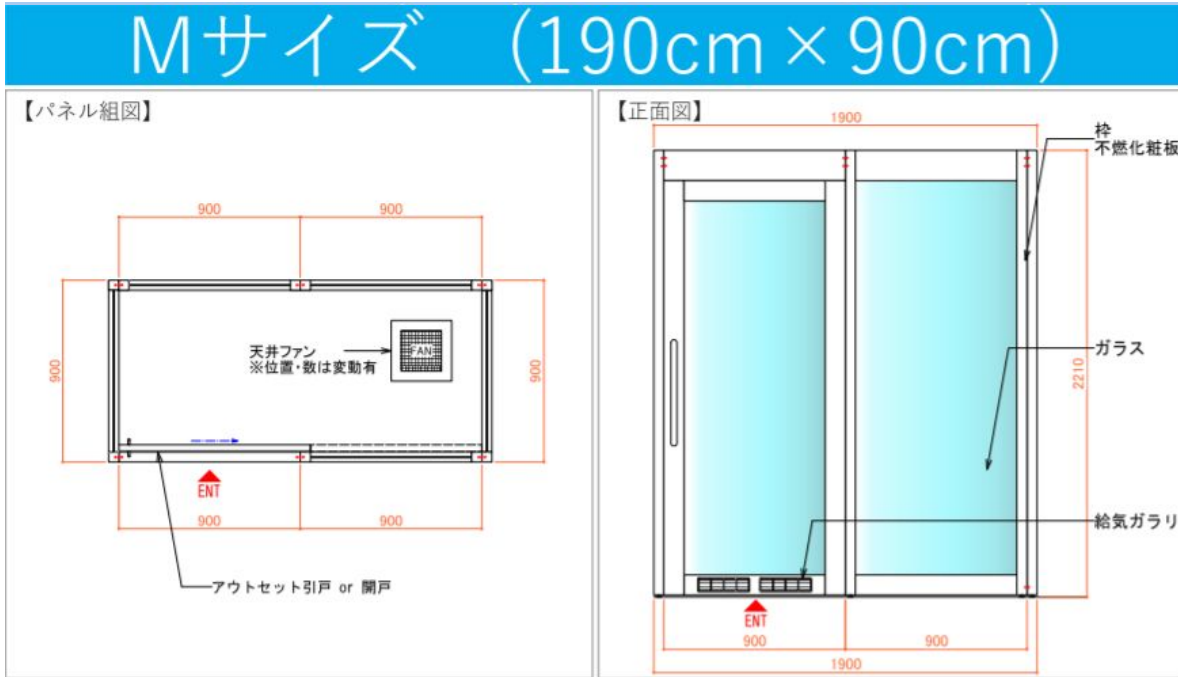
※施工には本体の配送、電気工事、換気工事が弊社標準の範囲内で含まれます。

※換気工事につきましてはダクト5mまで、現地調査により変わる場合があります。

※オプション工事...解体工事、消防設備の追加・移設等、その他の内装工事全般が対応可能です。

カラーバリエーション (AICA / FLARETECT)(AICA / FLARETECT)





喫煙ブースMサイズ (1900mm×900mm)

品番: TOSS-1M19

本体価格137.8万円(税抜) + 施工費 + オプション工事

補助金最大90%適用で

**138,000円**~(税抜)

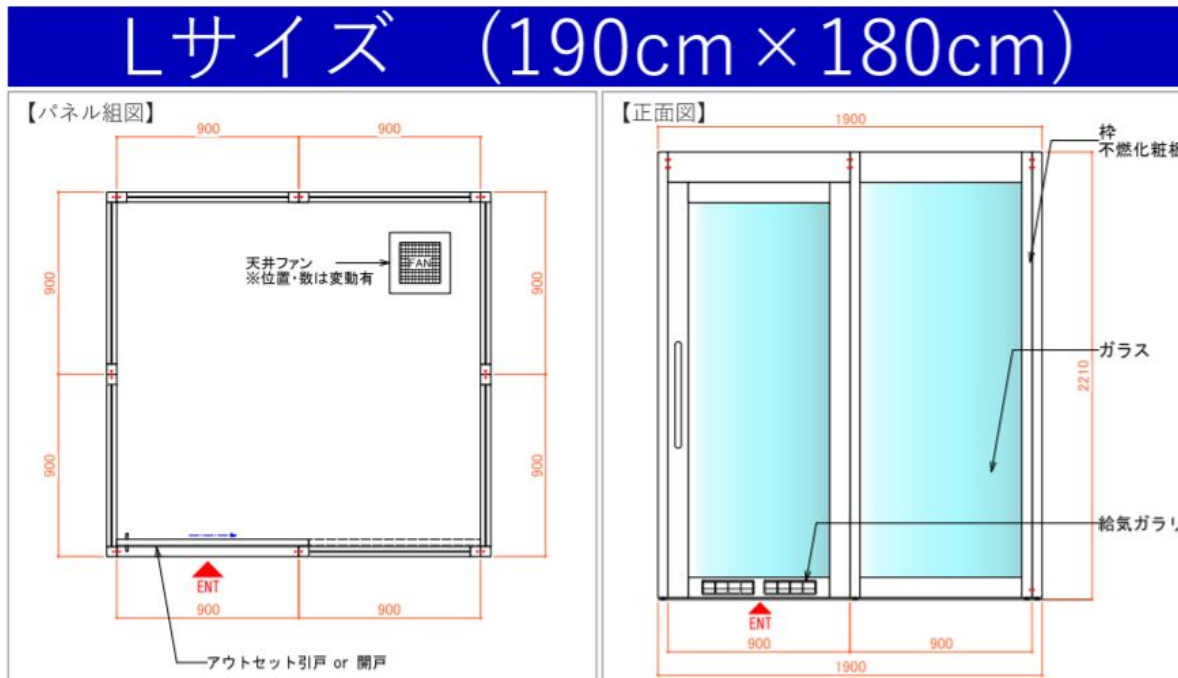
※施工には本体の配送、電気工事、換気工事が弊社標準の範囲内で含まれます。

※換気工事につきましてはダクト5mまで、現地調査により変わる場合があります。

※オプション工事...解体工事、消防設備の追加・移設等、その他の内装工事全般が対応可能です。

カラーバリエーション (AICA / FLARETECT)(AICA / FLARETECT)





喫煙ブースLサイズ (1900mm×1800mm)

品番: TOSS-1L19

本体価格168.8万円(税抜) +施工費 +オプション工事

補助金最大90%適用で

**169,000円~(税抜)**

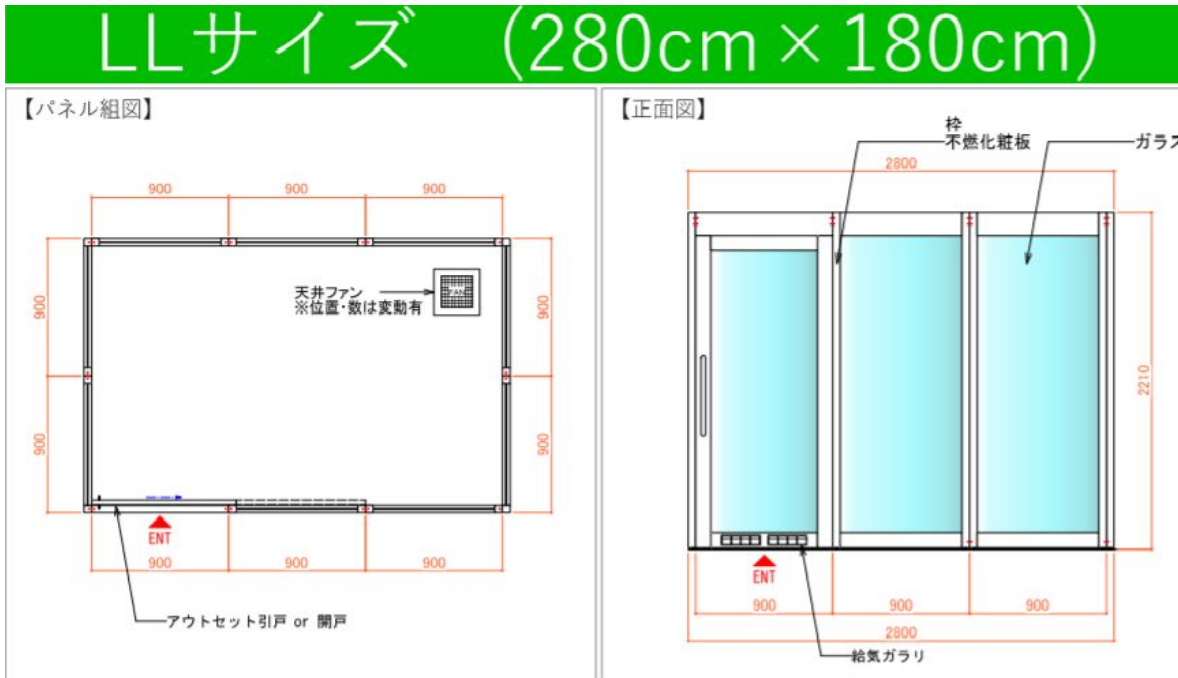
※施工には本体の配送、電気工事、換気工事が弊社標準の範囲内で含まれます。

※換気工事につきましてはダクト5mまで、現地調査により変わる場合があります。

※オプション工事...解体工事、消防設備の追加・移設等、その他の内装工事全般が対応可能です。

カラーバリエーション (AICA / FLARETECT)(AICA / FLARETECT)





喫煙ブースLLサイズ (2800mm×1800mm)

品番: TOSS-2L19

本体価格197.4万円(税抜) +施工費 +オプション工事

補助金最大90%適用で

➔ 198,000円~(税抜)

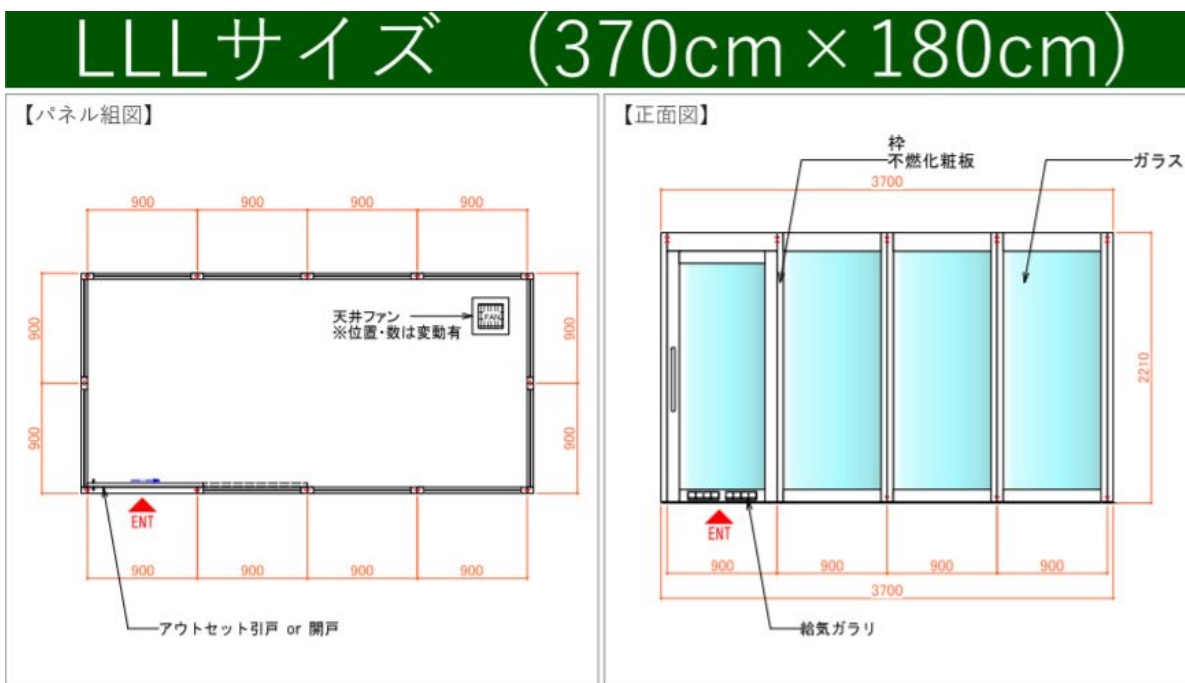
※施工には本体の配送、電気工事、換気工事が弊社標準の範囲内で含まれます。

※換気工事につきましてはダクト5mまで、現地調査により変わる場合があります。

※オプション工事...解体工事、消防設備の追加・移設等、その他の内装工事全般が対応可能です。

カラーバリエーション (AICA / FLARETECT)(AICA / FLARETECT)





喫煙ブースLLLサイズ (3700mm×1800mm)

品番: TOSS-3S19

本体価格227.6万円(税抜) + 施工費 + オプション工事

補助金最大90%適用で

→ 228,000円~(税抜)

※施工には本体の配送、電気工事、換気工事が弊社標準の範囲内で含まれます。

※換気工事につきましてはダクト5mまで、現地調査により変わる場合があります。

※オプション工事...解体工事、消防設備の追加・移設等、その他の内装工事全般が対応可能です。

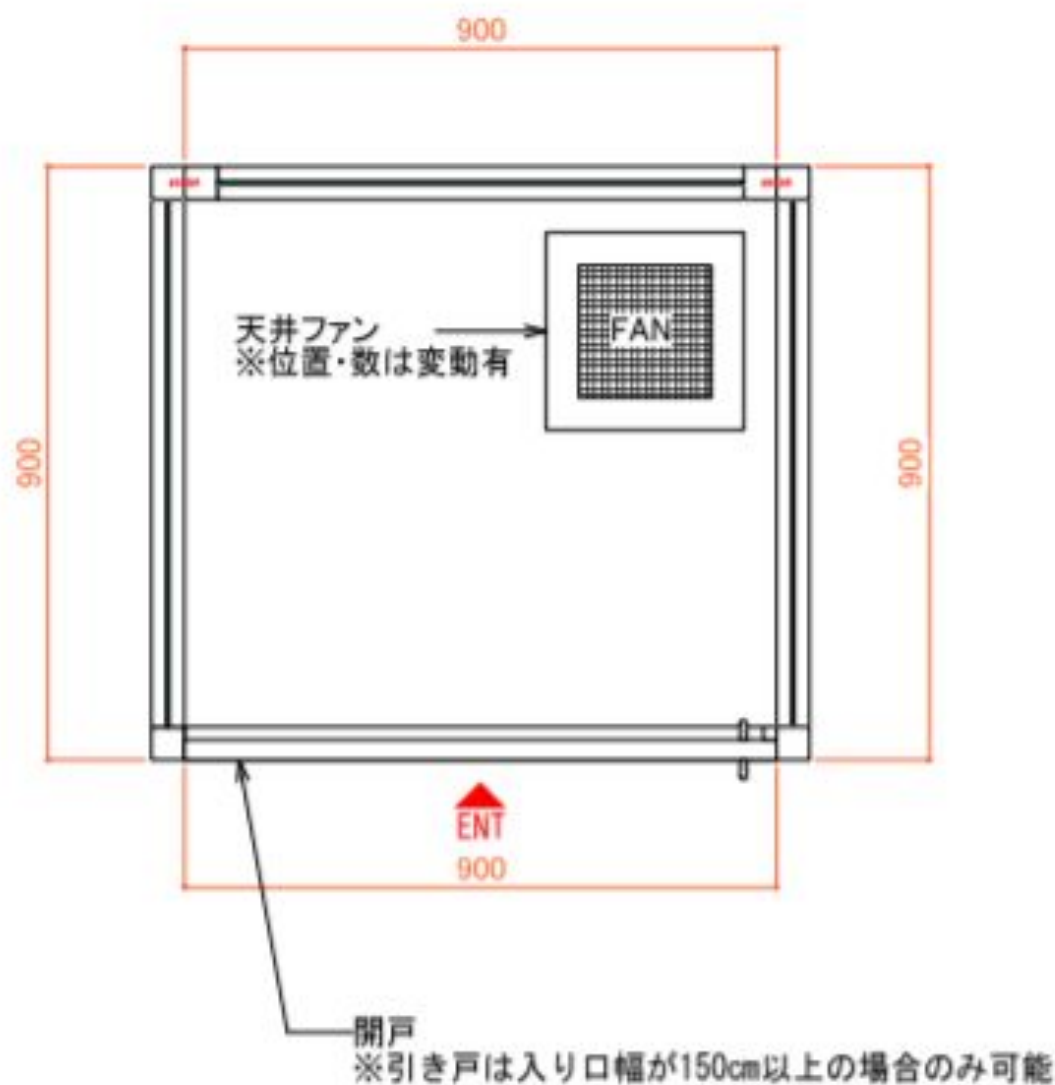
カラーバリエーション (AICA / FLARETECT)(AICA / FLARETECT)



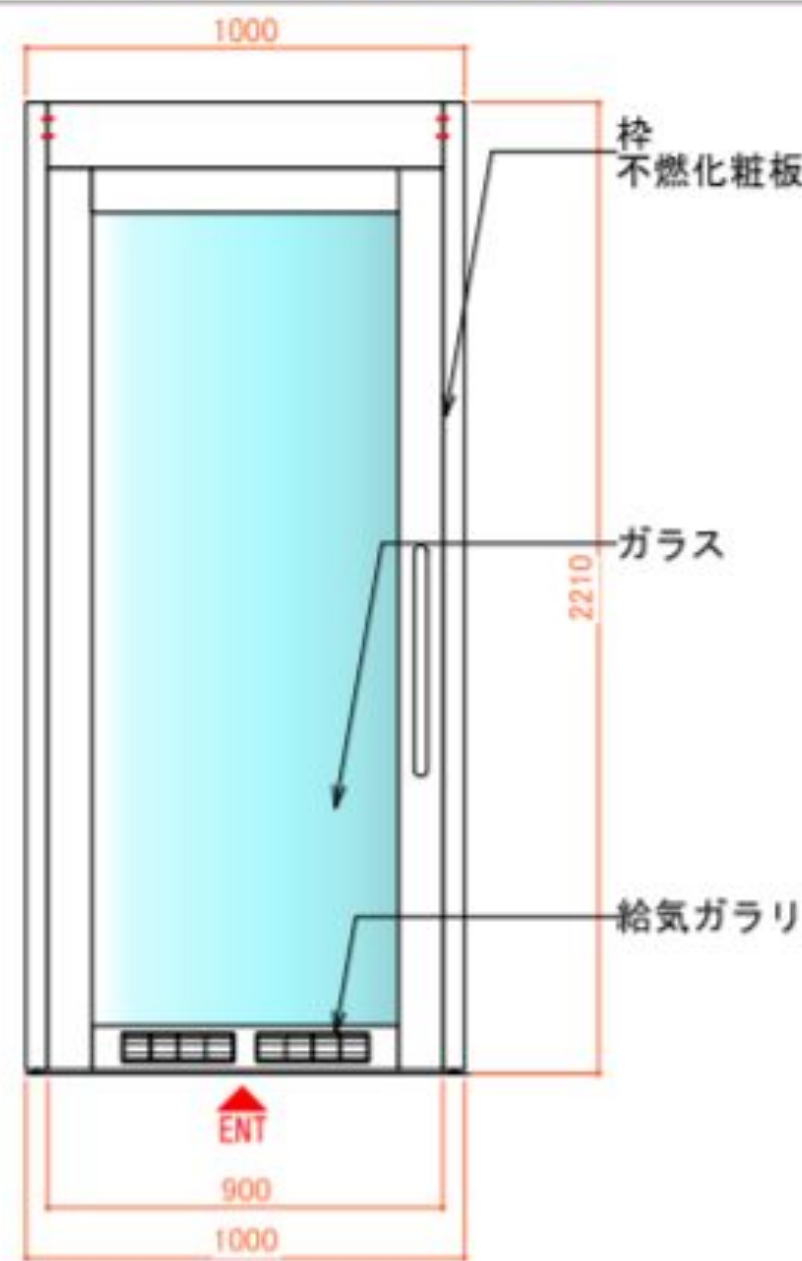


# Sサイズ (100cm × 90cm)

【パネル組図】

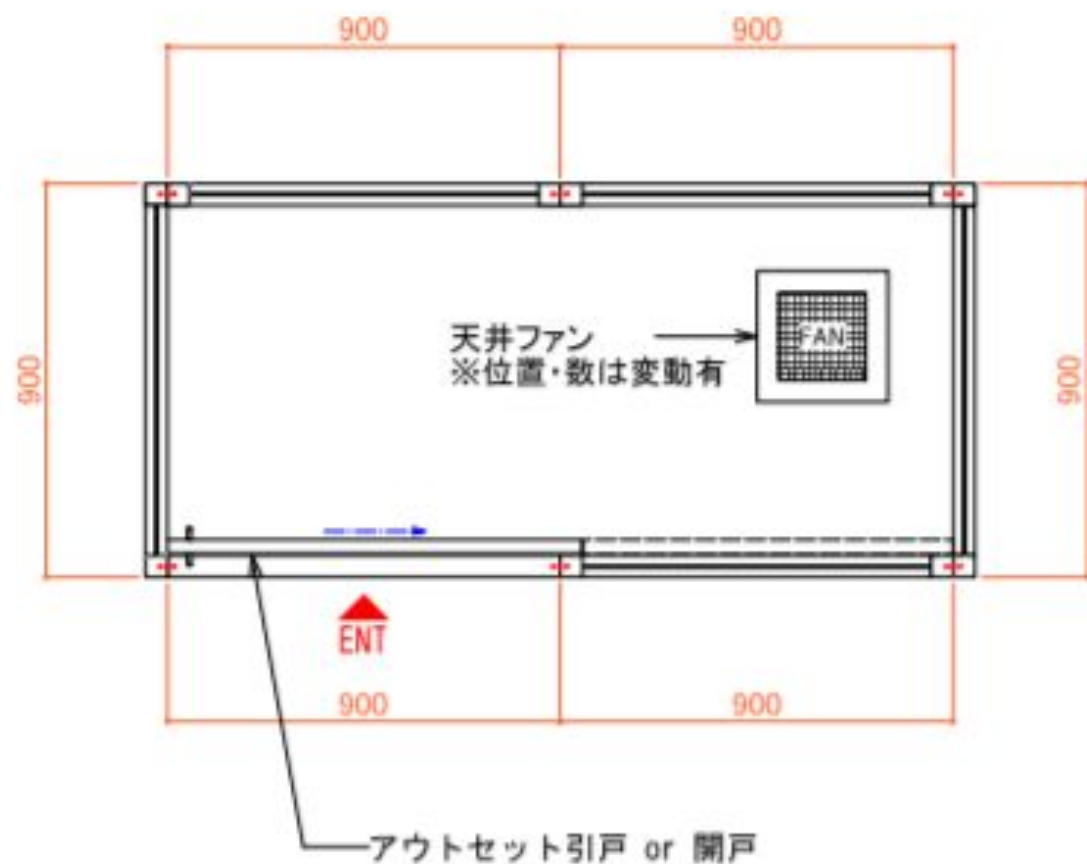


【正面図】

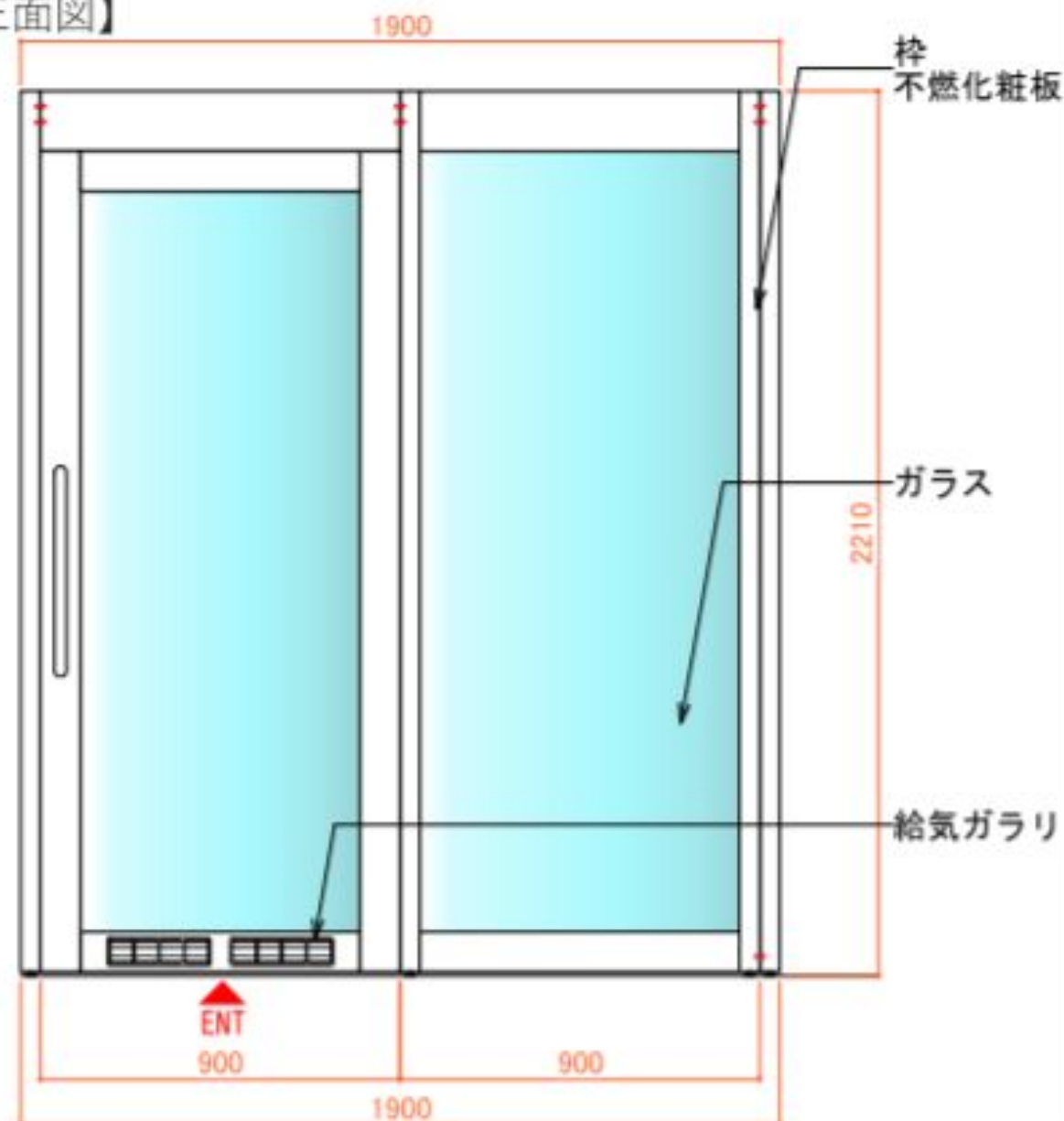


# Mサイズ (190cm × 90cm)

【パネル組図】



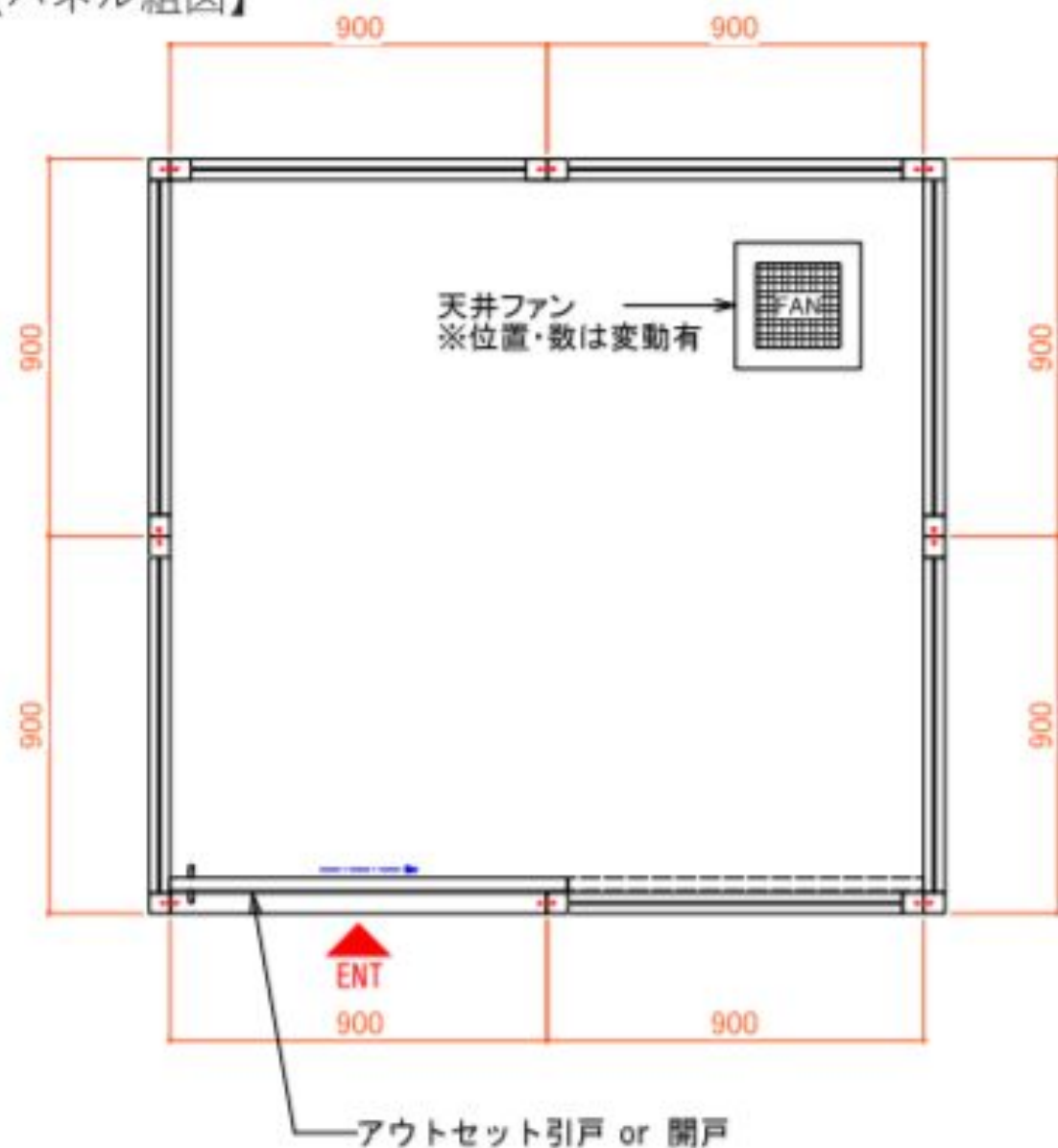
【正面図】



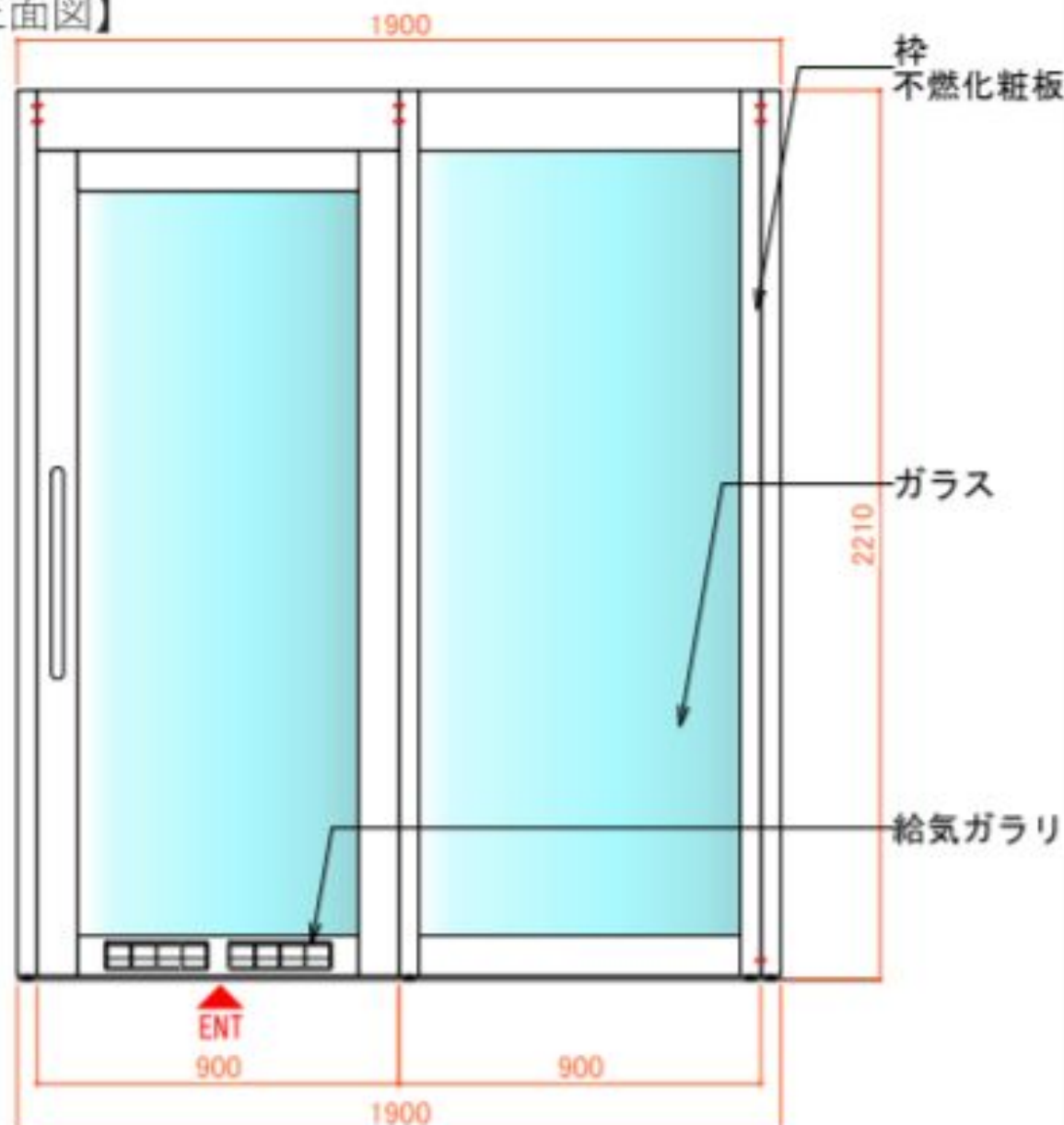


# Lサイズ (190cm × 180cm)

【パネル組図】

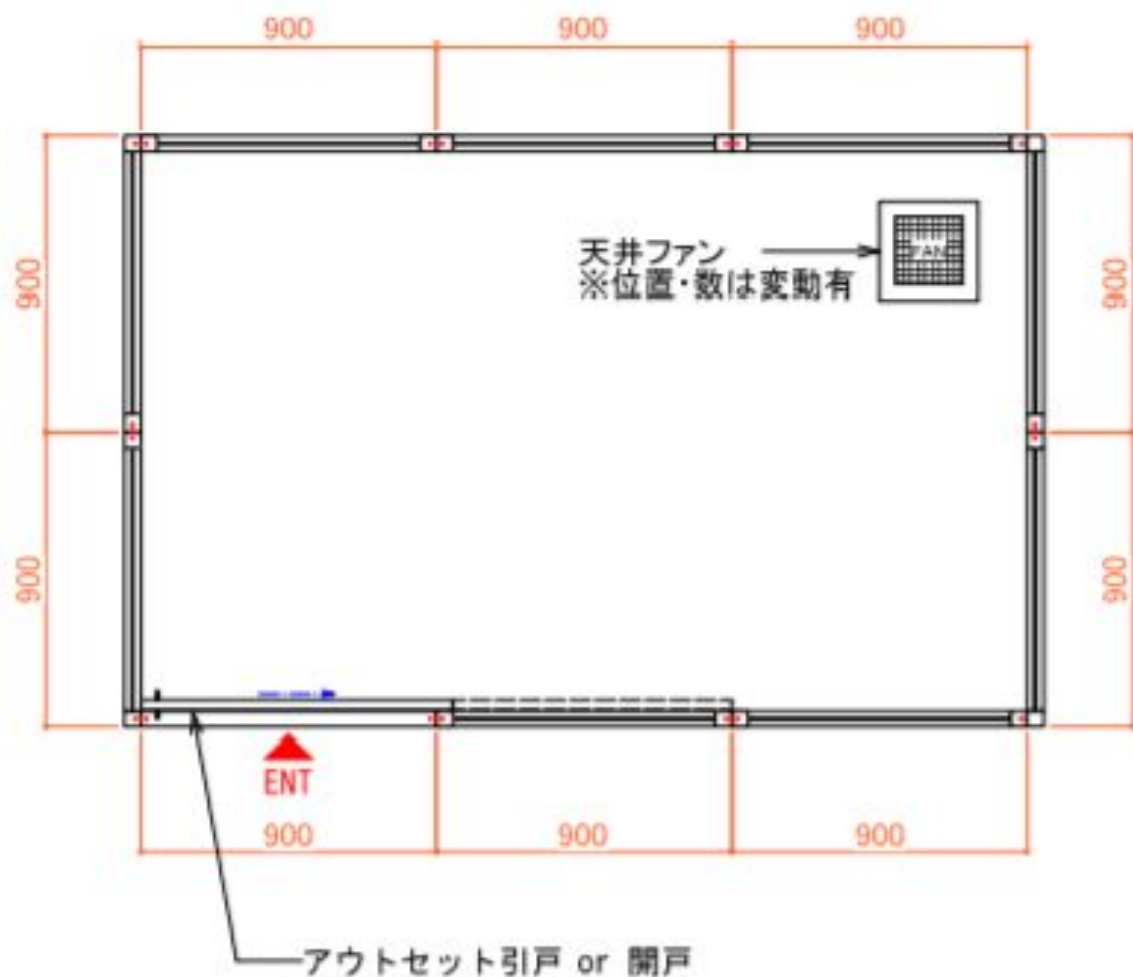


【正面図】

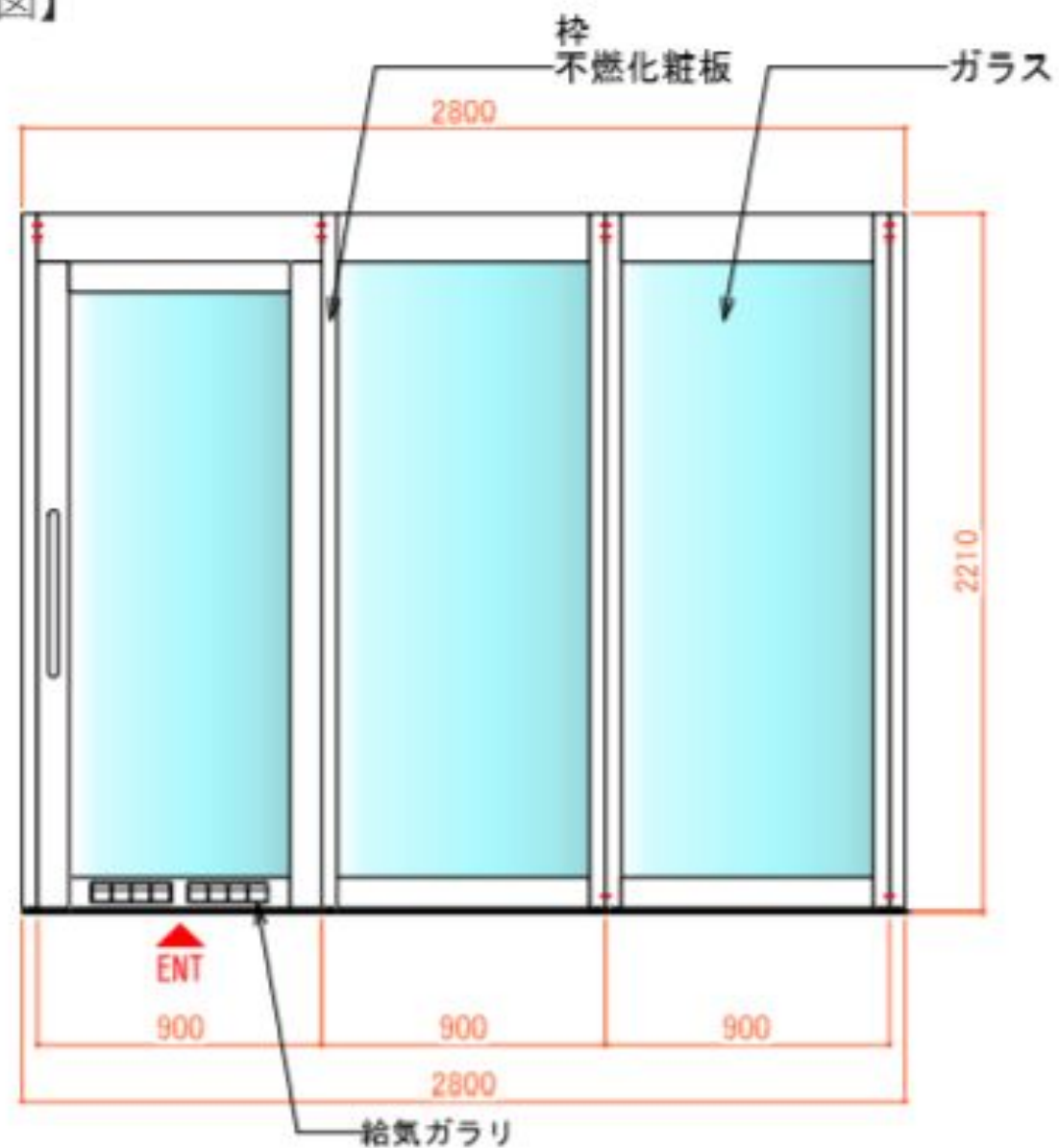


# LLサイズ (280cm × 180cm)

【パネル組図】

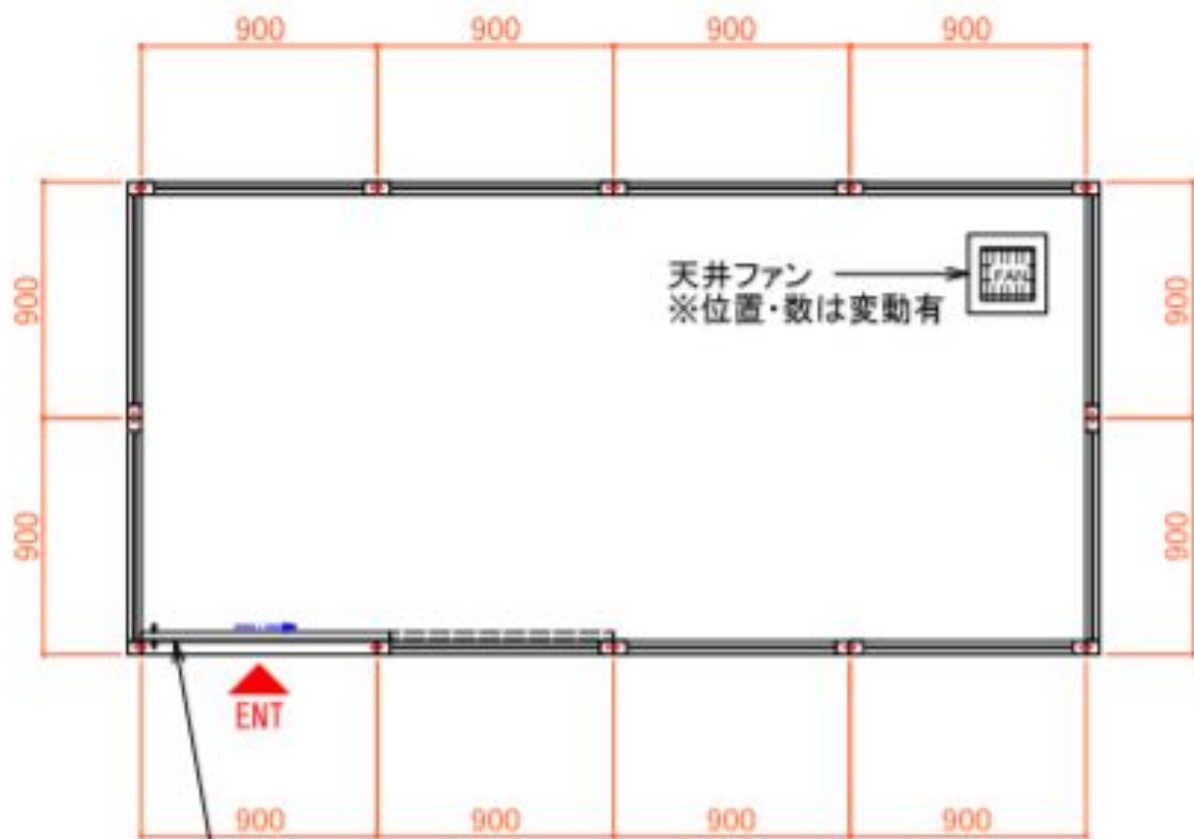


【正面図】



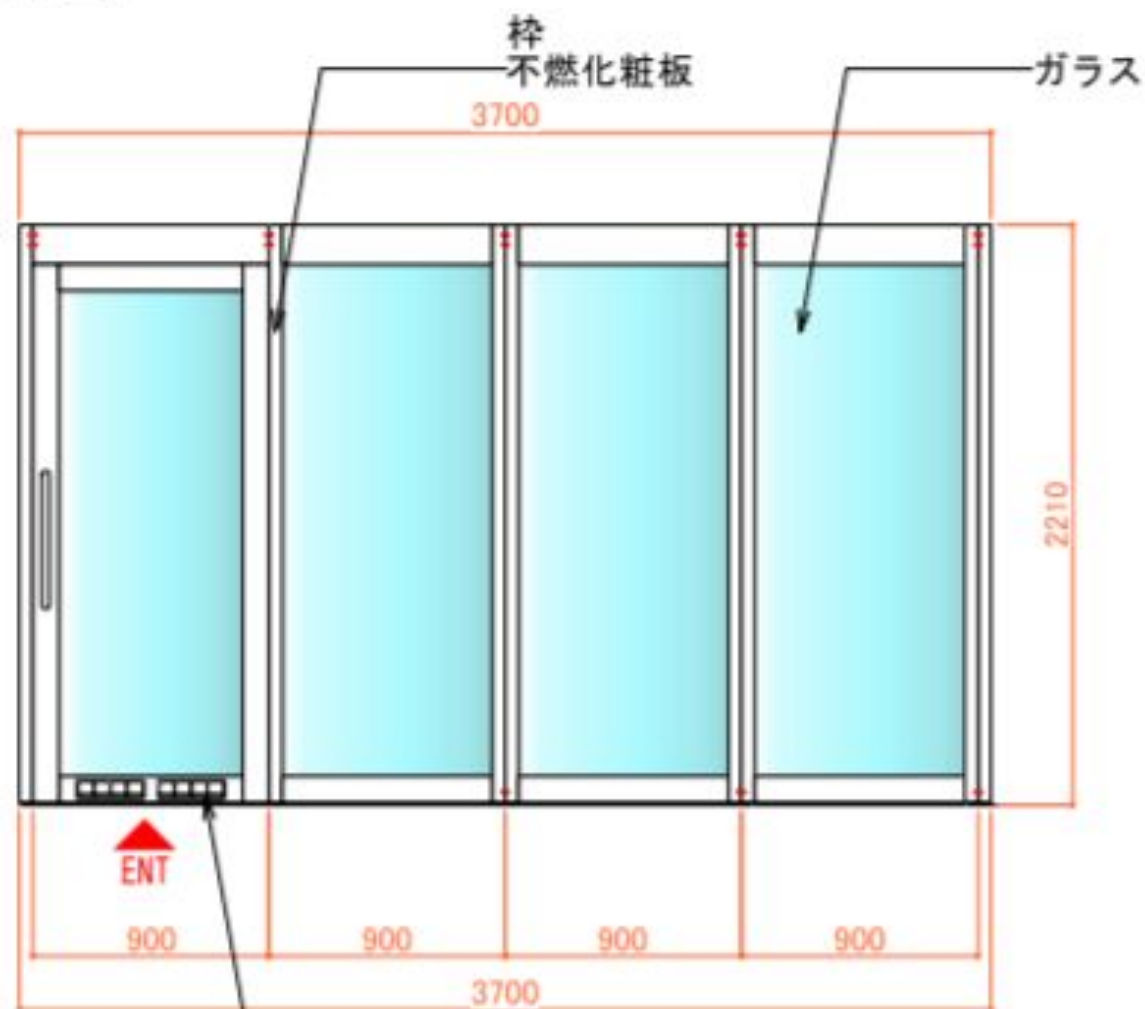
# LLLサイズ (370cm × 180cm)

【パネル組図】



アウトセット引戸 or 開戸

【正面図】



給気ガラリ